

U.S. \$18.95 CAN. \$18.95 ● YELLOW L

PATTERN/PATRON

B5767

SEWING ROOM ORGANIZERS: Wall Organizers **A, B, C, D:** One 15" x 15". **B, C, D** have front pocket. Hanging Organizer **E, F:** 17½" W x 15½" L, front pocket. Iron Cover **G:** 4¾" W x 11¾" L. Ironing Board Organizer **H:** 10" W x 34" L. Sewing Machine Organizer **I:** 14¾" W x 12" L. Pincushion and Scrap Trash **J:** 4½" D x 9" L, contrast bottom. Mug Organizer **K:** 3½" L x 3" D, inside and outside pockets. Chair Back Organizer **L:** 14" W x 11" L, contrast pocket. Chair Seat Organizer **M:** 16" W x 14" L seat cushion and side sections with pockets. **A, B, C, D, E, F, G, K, L** have purchased bias tape.

- A - 45", 54"/** - ½ yd.
- B - 45", 54"/** - ⅞ yd.
- C - 45", 54"/** - ¾ yd.
- D - 45"/** - ¾ yd.; 54"/** - ½ yd.
- E - 45", 54"/** - ¾ yd.
- CONTRAST E (Pocket - Vinyl)** - 54", 60"/** - ⅜ yd.
- F - 45", 54"/** - ⅞ yd.
- G - 45", 54"/** - ⅜ yd.
- H - 45", 54"/** - 1 yd.
- I - 45", 54"/** - ½ yd.
- J - 45", 54"/** - ⅜ yd.
- CONTRAST J** - 4½" x 4½" Non-skid Fabric
- K - 21" x 13" Fabric
- L - 45", 54"/** - ¾ yd.
- CONTRAST L** - 45", 60"/** - ⅜ yd.
- M - 45"/** - 1½ yds.; 54"/** - 1 yd.

NOTE: See Instruction Sheets for Interfacing and Notion Information.

Designed for Medium Weight Woven Fabrics.

FABRICS: Cotton, Cotton Blends, Home Decorating Fabrics. **Contrast E:** Vinyl. **Contrast J:** Non-skid Fabric. **Interfacing A, B, C, D, G:** Non-fusible Fleece. **Interfacing E, F, H, L:** Flannel. Optional for I, J, K. **Interfacing 1M:** Flannel. **Interfacing 2M:** Optional Non-fusible Fleece.

Unsuitable for obvious diagonals.

*With Nap. **Without Nap.

RANGE-TOUT POUR L'ATELIER DE COUTURE: Panneaux de rangement pour mur **A, B, C, D:** Un 38cm x 38cm. **B, C, D** avec poche devant. Housse-rangement pour accrocher **E, F:** 45cm x 40cm, poche devant. Housse de fer à repasser **G:** 12cm x 30cm. Pochette de rangement pour planche à repasser **H:** 26cm x 87cm. Pochette de rangement pour machine à coudre **I:** 37cm x 31cm. Pelote à épingles et Poubelle à chutes de tissu **J:** 12cm x 23cm, partie inférieure contrastante. Mug de rangement **K:** 9cm x 7.5cm, poches intérieure et extérieure. Pochette de rangement pour dossier de chaise **L:** 36cm x 28cm, poche contrastante. Pochette de rangement pour siège de chaise **M:** 41cm x 36cm coussin de siège et sections latérales avec poches. **A, B, C, D, E, F, G, K, L** avec biais acheté.

- A - 115, 140cm*/** - 0.50m
- B - 115, 140cm*/** - 0.80m
- C - 115, 140cm*/** - 0.70m
- D - 115cm*/** - 0.70m; 140cm*/** - 0.50m
- E - 115, 140cm*/** - 0.70m
- CONTRASTE E (Poche - Vinyle)** - 140, 150cm** - 0.40m
- F - 115, 140cm*/** - 0.80m
- G - 115, 140cm*/** - 0.40m
- H - 115, 140cm*/** - 1.00m
- I - 115, 140cm*/** - 0.50m
- J - 115, 140cm*/** - 0.40m
- CONTRASTE J** - Tissu antidérapant, 11.3cm x 11.3cm
- K - Tissu, 53cm x 33cm
- L - 115, 140cm*/** - 0.70m
- CONTRASTE L** - 115, 150cm*/** - 0.40m
- M - 115cm*/** - 1.40m; 140cm*/** - 1.00m

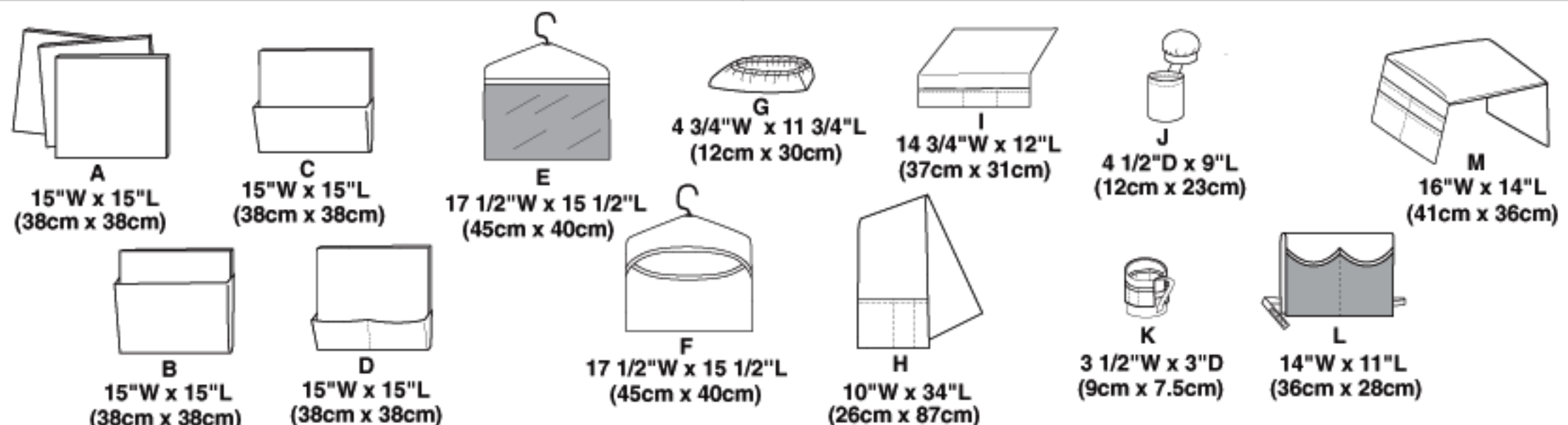
N.B. Reportez-vous au Feuille d'instructions pour le Renseignement sur l'entoilage et la Mercerie.

Créé pour des tissus tissés de poids moyen.

TISSUS: Coton, Cotonnade, Tissus de décoration. **Contraste E:** Vinyle. **Contraste J:** Tissu antidérapant. **Entoilage A, B, C, D, G:** Molleton non thermocollant. **Entoilage E, F, H, L:** Flanelle. Facultatif pour I, J, K. **Entoilage 1M:** Flanelle. **Entoilage 2M:** Molleton non thermocollant facultatif.

Grandes diagonales ne conviennent pas.

*Avec Sens. **Sans Sens.



BUTTERICK PATTERN, 120 BROADWAY, NEW YORK 10271 © 2012 The McCall Pattern Co. ● www.butterick.com

● PRINTED IN U.S.A. ALL RIGHTS RESERVED. SOLD FOR INDIVIDUAL HOME USE ONLY AND NOT FOR COMMERCIAL OR MANUFACTURING PURPOSE
RESERVE Á UN USAGE PERSONNEL.