

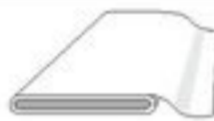
PYJAMAS PYJAMA PIJAMA

ABCD: semi-fitted, semi-ajusté, semi-ajustado

		45 ins / 114 cm						55 ins / 140 cm					
Sizes	US	38	40	42	44	46	48	38	40	42	44	46	48
Tailles	Eur.	48	50	52	54	56	58	48	50	52	54	56	58
Tallas													
A	yds	2 $\frac{3}{4}$	2 $\frac{3}{4}$	2 $\frac{3}{4}$	2 $\frac{3}{4}$	2 $\frac{3}{4}$	2 $\frac{3}{4}$	2 $\frac{1}{2}$	2 $\frac{1}{2}$	2 $\frac{3}{4}$	2 $\frac{3}{4}$	2 $\frac{3}{4}$	2 $\frac{3}{4}$
vertically striped, rayures verticales, rayas verticales	m	2,50	2,50	2,55	2,55	2,60	2,60	2,20	2,20	2,40	2,40	2,45	2,45
		▶	▶	▶	▶	▶	▶	★	★	★	★	★	★
B	yds	2 $\frac{3}{4}$	2 $\frac{3}{4}$	2 $\frac{3}{4}$	2 $\frac{1}{2}$	2 $\frac{1}{2}$	2 $\frac{1}{2}$	2 $\frac{1}{2}$	2 $\frac{1}{2}$	2 $\frac{3}{4}$	2 $\frac{3}{4}$	2 $\frac{3}{4}$	2 $\frac{3}{4}$
	m	2,10	2,10	2,10	2,15	2,15	2,15	1,90	1,90	1,95	1,95	2,00	2,00
		▶	▶	▶	▶	▶	▶	★	★	★	★	★	★
B	yds	$\frac{1}{2}$	$\frac{1}{2}$	$\frac{1}{2}$	$\frac{1}{2}$	$\frac{1}{2}$	$\frac{1}{2}$	$\frac{1}{2}$	$\frac{1}{2}$	$\frac{1}{2}$	$\frac{1}{2}$	$\frac{1}{2}$	$\frac{1}{2}$
Contrasting fabric, Tissu garniture, Tela de guarnición	m	0,35	0,35	0,35	0,35	0,35	0,35	0,35	0,35	0,35	0,35	0,35	0,35
		★	★	★	★	★	★	★	★	★	★	★	★
C	yds	2 $\frac{3}{4}$	2 $\frac{3}{4}$	2 $\frac{3}{4}$	2 $\frac{3}{4}$	2 $\frac{3}{4}$	2 $\frac{3}{4}$	2 $\frac{3}{4}$	2 $\frac{3}{4}$	2 $\frac{3}{4}$	2 $\frac{3}{4}$	2 $\frac{3}{4}$	2 $\frac{3}{4}$
vertically striped, rayures verticales, rayas verticales	m	2,30	2,30	2,35	2,35	2,40	2,40	2,30	2,30	2,35	2,35	2,40	2,40
		★	★	★	★	★	★	★	★	★	★	★	★
D	yds	1 $\frac{1}{2}$	1 $\frac{1}{2}$	2	2	2	2	1 $\frac{1}{4}$	1 $\frac{1}{4}$	1 $\frac{1}{2}$	1 $\frac{1}{2}$	1 $\frac{1}{2}$	1 $\frac{1}{2}$
	m	1,35	1,35	1,75	1,75	1,75	1,75	1,05	1,05	1,35	1,35	1,35	1,35
		★	★	★	★	★	★	▶	▶	▶	▶	▶	▶


▶ with nap avec sens con dirección

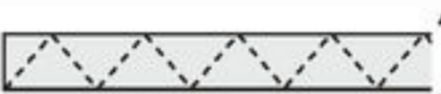
★ without nap sans sens sin dirección




Cotton fabrics

AB:
Interfacing • triplure • entretela
36" x 6"
(90 cm x 15 cm)



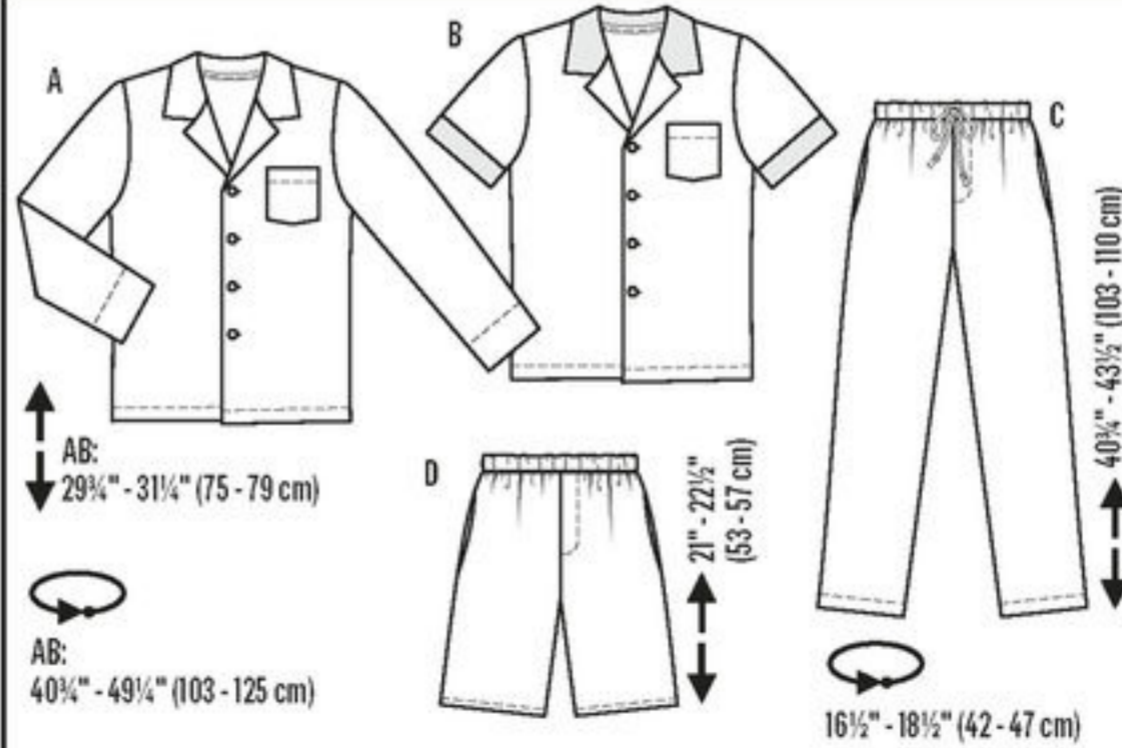
CD:  1 $\frac{1}{4}$ " (3 cm)
36" - 45" (90 - 115 cm)


C:  65" - 75" (165 - 190 cm)


○ 4 x


Cotonnade


Géneros de algodón



A 

B 

C 

D 

AB: 29 $\frac{3}{4}$ " - 31 $\frac{1}{4}$ " (75 - 79 cm)

AB: 40 $\frac{1}{4}$ " - 49 $\frac{1}{4}$ " (103 - 125 cm)

21" - 22 $\frac{1}{2}$ " (53 - 57 cm)

40 $\frac{1}{2}$ " - 43 $\frac{1}{2}$ " (103 - 110 cm)

16 $\frac{1}{2}$ " - 18 $\frac{1}{2}$ " (42 - 47 cm)