


JACKET VESTE CHAQUETA

AB: semi-fitted, semi-ajusté, semi-ajustado

		45 ins / 114 cm						55 ins / 140 cm					
Sizes	US	6	8	10	12	14	16	6	8	10	12	14	16
Tailles	Eur.	32	34	36	38	40	42	32	34	36	38	40	42
Tallas													
A	yds	3 $\frac{3}{8}$	3 $\frac{3}{8}$	4	4	4	4 $\frac{1}{8}$	2 $\frac{3}{4}$	2 $\frac{3}{4}$	2 $\frac{3}{8}$	2 $\frac{3}{8}$	2 $\frac{3}{8}$	3
	m	3,45	3,50	3,55	3,60	3,60	3,65	2,45	2,50	2,55	2,60	2,60	2,65
B	yds	2 $\frac{1}{4}$	2 $\frac{1}{8}$	2 $\frac{1}{8}$	3	3	3	1 $\frac{3}{8}$	2	2 $\frac{1}{8}$	2 $\frac{1}{8}$	2 $\frac{1}{8}$	2 $\frac{1}{4}$
	m	2,50	2,55	2,60	2,65	2,65	2,70	1,70	1,75	1,85	1,90	1,90	1,95

▶ with nap avec sens con dirección

★ without nap sans sens sin dirección

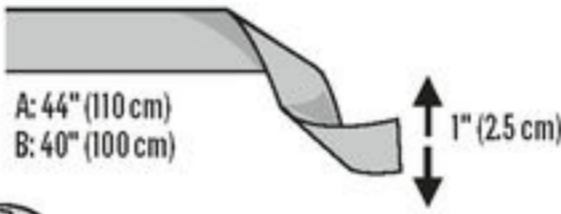


Wool fabrics, fulled fabrics, jacquard

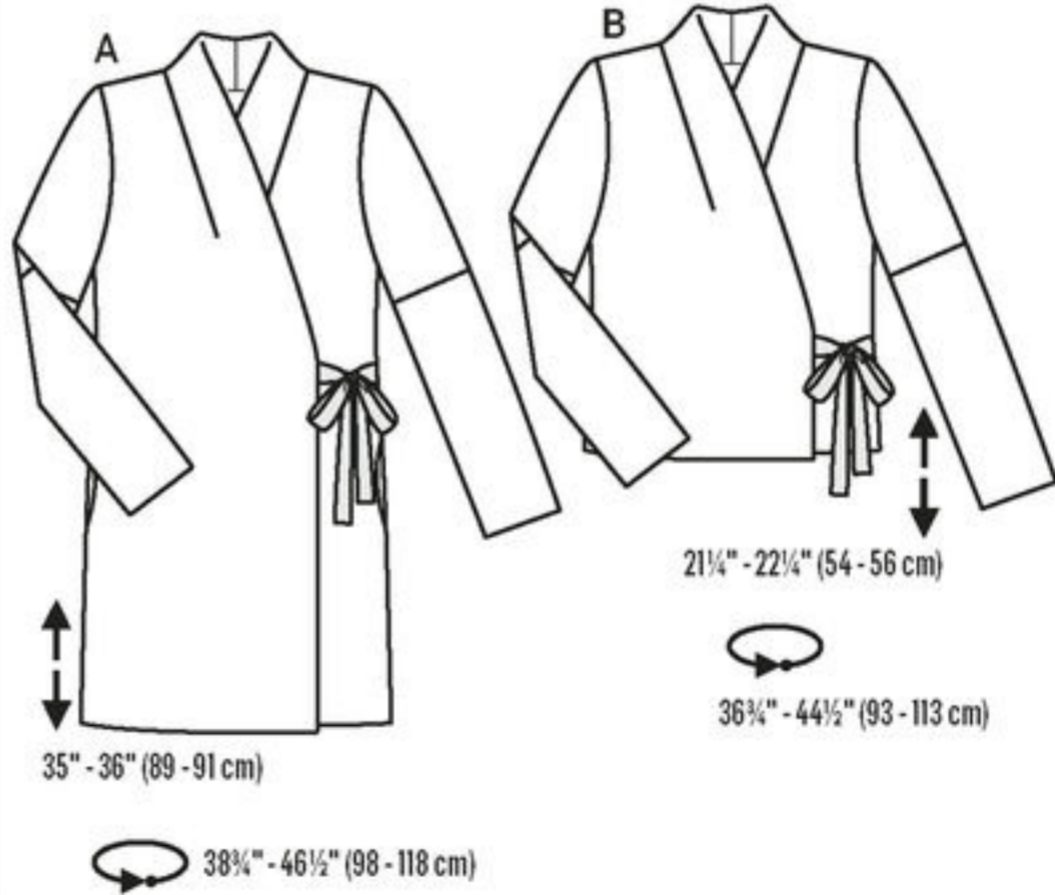
Lainage, tissu foulé, jacquard

Telas de lana, géneros batanados, jacquard

AB: Interfacing • triplure • entretela
A: 36" x 51" (90 cm x 130 cm)
B: 36" x 40" (90 cm x 100 cm)



A: 44" (110 cm)
B: 40" (100 cm)



35" - 36" (89 - 91 cm)

21 $\frac{1}{4}$ " - 22 $\frac{1}{4}$ " (54 - 56 cm)

36 $\frac{3}{4}$ " - 44 $\frac{1}{2}$ " (93 - 113 cm)

38 $\frac{3}{4}$ " - 46 $\frac{1}{2}$ " (98 - 118 cm)