


## JACKE VESTE JACKET CHAQUETA

AB: normal weit, semi-ajusté, semi-fitted, semi-ajustado

Größen Tailles Sizes Tallas	Eur.	114 cm								140 cm							
		32	34	36	38	40	42	44	32	34	36	38	40	42	44		
A	★ m	1,90	1,95	1,95	2,00	2,00	2,05	2,05	1,45	1,50	1,50	1,55	1,55	1,60	1,60		
A Futter, Doublure, Lining, Forro	★ m	1,80	1,80	1,80	1,85	1,85	1,85	1,90	1,45	1,45	1,50	1,50	1,50	1,55	1,55		
B I	★ m	1,35	1,35	1,35	1,40	1,40	1,40	1,45	1,20	1,25	1,25	1,25	1,30	1,30	1,30		
B II	★ m	0,85	0,85	0,90	0,90	0,90	0,90	0,90	0,85	0,85	0,90	0,90	0,90	0,90	0,90		
B Futter, Doublure, Lining, Forro	★ m	2,10	2,10	2,15	2,15	2,20	2,20	2,25	1,60	1,65	1,65	1,65	1,70	1,70	1,75		


▶ mit Richtung avec sens with nap con dirección

★ ohne Richtung sans sens without nap sin direcció



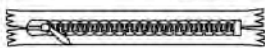
Baumwollsatin, Wollstoffe, Mikro-  
faserstoffe.  
**B** Futter: Netzfutter  
Cotton satin, wools, micro fiber  
fabrics.  
**B** Lining: Mesh lining  
Satin de coton, lainage, tissu  
microfibre.  
**B** doublure: doublure filet  
katoenen satijn, wollen stoffen,  
microvezels.  
**B** voering: netvoering  
raso di cotone, lana, microfibra  
**B** fodera: tessuto a rete  
Satén de algodón, telas de lana,  
géneros de microfibra.  
**B** Forro: forro de rejilla  
Bomullsatin, yllettyger, mikrofi-  
berttyger.  
**B** Foder: meshfoder  
Хлопчатобумажный сатин,  
шерстяные ткани, ткани из  
микроволокон. **B** Подкладка:  
сетчатая подкладочная  
ткань

**AB:** Einlage • Interfacing • triplure •  
tussenvoering • rinforzo •  
entretela • mellanlägg •  
прокладка




130 - 160 cm

3.5 cm




14 cm 2x

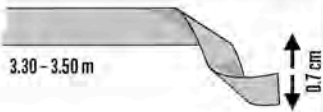


32 - 42 : 50 cm, 44 : (55 cm)

**B:**



Öse • Metal eyelets • 1.20 - 1.30 m




3.30 - 3.50 m

0.7 cm

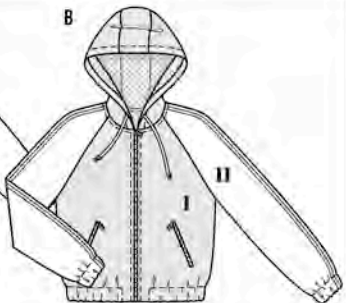
Œillet • Dogje • Asola •  
Djetes • Øljet • Блочка  
2x

**A**



AB: 55 - 59 cm

**B**



AB: 100 - 125 cm