


RUCKSACK & TASCHE SAC A DOS & SAC BACKPACK & BAG MOCHILA & BOLSO

		114 cm	140 cm
A	m	0,95	0,80
A	Futter, Doublure, Lining, Form	1,00	0,80
B	m	0,75	0,70



Feste Baumwollstoffe, Nylon, beschichtete Stoffe, Lederimitat

Sturdy cotton fabrics, nylon, coated fabrics, imitation leather

Cotonnade rigide, nylon, tissu enduit, similicuir

stevige katoenen stoffen, nylon, stoffen met beschermlaag, imitatieleer


cotone sostenuto, nylon, tessuti idrorepellenti, similpelle

Telas de algodón firmes, nylon, géneros impermeables, piel sintética

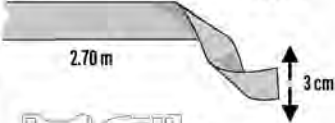
Kraftiga bomullstygger, nylon, belagda tyger, syntetskinn

Плотные хлопчатобумажные ткани, нейлоновые ткани, ткани с покрытием, искусственная кожа

A: Einlage • Interfacing • triplure • tussenvoering • rinforzo • entretela • mellanlägg • прокладка

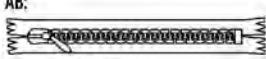


Volumenvlies
Batting
Vlieseline gonflante
Volumevies
Fliselina volumetrica
Fliselina guateada
Volumvlielin
Волюменфлиз




2.70 m
3 cm

AB:

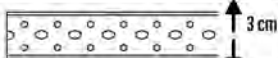


A: 40 cm
20 cm
B: 35 cm

B:




2.20 m
2 cm



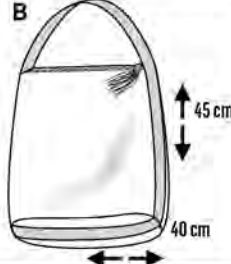
1.90 m
3 cm

A



37 cm
42 cm

B



45 cm
40 cm